

DÉGRILLEUR INCLINÉ MONO RAKE

Prétraitement Grossier Entrée de Station d'épuration STEP

DESCRIPTION

Le MONO SCREEN est un dégrilleur muni d'une grille inclinée filtrant les eaux usées en entrée de station d'épuration. Un peigne doté de dents permet la remontée des déchets. L'éjection des déchets est réalisée en haut de l'équipement dans un compacteur ou une benne. L'entrefer ou largeur de filtration est adapté sur demande.

DIMENSIONS :

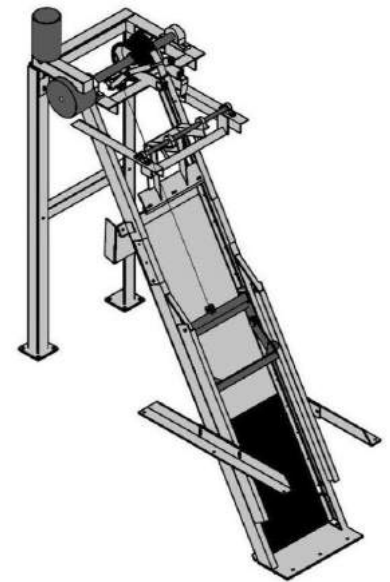
Débit: **Jusqu'à 5000m³/h**

Entrefer de filtration: **10 mm à 25 mm**

Largeur canal: **500 mm à 2000mm**

Hauteur grille: **Jusqu'à 2000 mm**

Angle d'installation: **60° à 75°**



AVANTAGES :

- ➔ Système basique et efficace
- ➔ Attrape tous types de déchets, lingettes, plastiques, bouteilles
- ➔ Quantités de déchets par peigne élevés
- ➔ Faible en maintenance

