

VIS ÉLÉVATRICE VERTICALE

Pour Postes de Relevage

DESCRIPTION

VERTI SCREW est utilisé dans les postes de relevage afin de protéger les pompes des déchets provenant des effluents. Selon le type d'application, il est possible de choisir entre la version avec ou sans zone de compactage. Les principaux avantages de cet équipement est le faible coût de l'investissement initial et le peu d'entretien qui en résulte.

AVANTAGES :

- Protège vos pompes
- S'adapte à tout type de poste de relevage
- Capture lingettes et déchets fibreux



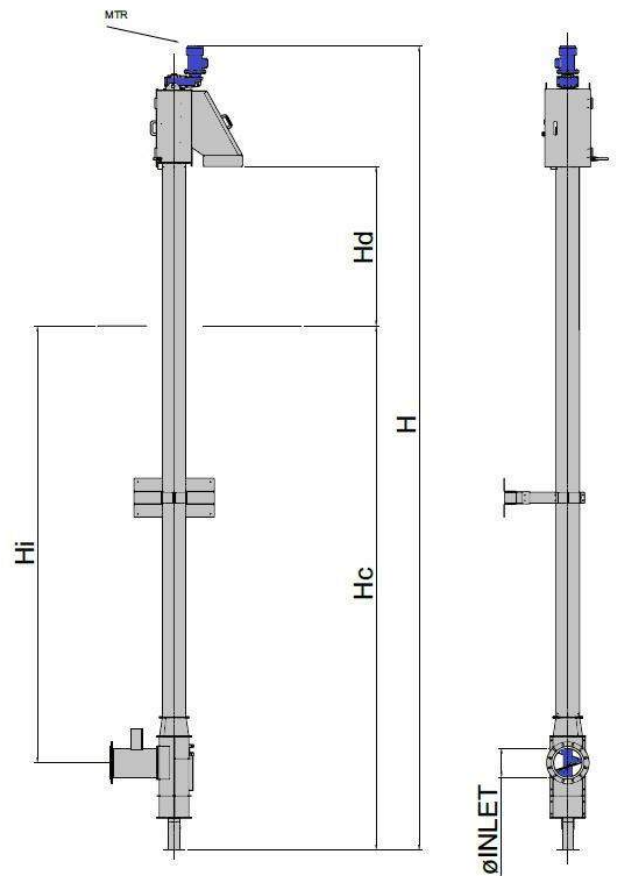
VIS ÉLÉVATRICE VERTICALE

Pour Postes de Relevage

CARACTERISTIQUES

L'équipement est constitué d'un panier grillagé en acier inoxydable pouvant être de type "ouvert", directement installé dans un canal ou une fosse, ou "de type fermé" c'est à dire couplé directement avec le tuyau de sortie des effluents. Le panier à tamis est nettoyé par des brosses renforcées et boulonnées.

La vis élévatrice garantit d'excellentes performances même en présence de produits fibreux ou particulièrement longs, qui ne provoquent pas de colmatage ou de blocage de la vis. Un système de lavage est toujours présent dans la zone de transport et de compactage. L'ensemble de ce système de lavage est contrôlé par une vanne manuelle.



Dimensions (mm)		Modèle					
		VSS 200	VSS 300	VSS 400	VSS 500	VSS 600	VSS 700
Inlet		DN 200	DN 200	DN 300	DN 300	DN 500	DN 500
H		5500	5500	5500	5500	5500	5500
Hc		2900	2900	2900	2900	2700	2700
Hd		1500	1500	1500	1500	1500	1500
Hi		2100	2100	2200	2300	1800	1800
Entrefer		Débit m ³ /h					
Tôle Grillagée	0,25 mm	50	87	137	275	500	725
	0,5 mm	100	150	212	487	687	925
	1 mm	112	205	300	650	900	1325
	2 mm	212	262	375	775	1037	1675
Tôle Perforée ø	3 mm	250	300	450	800	1150	1850
	5 mm	350	387	650	990	1475	2300
	6 mm	375	462	700	1050	1500	2450
	7 mm	450	525	875	1200	1625	2500

