

## TAMIS ÉLÉVATEUR DE DÉPOTAGE

Unité de traitement de Matières de Vidange, Produit de Curage

### DESCRIPTION

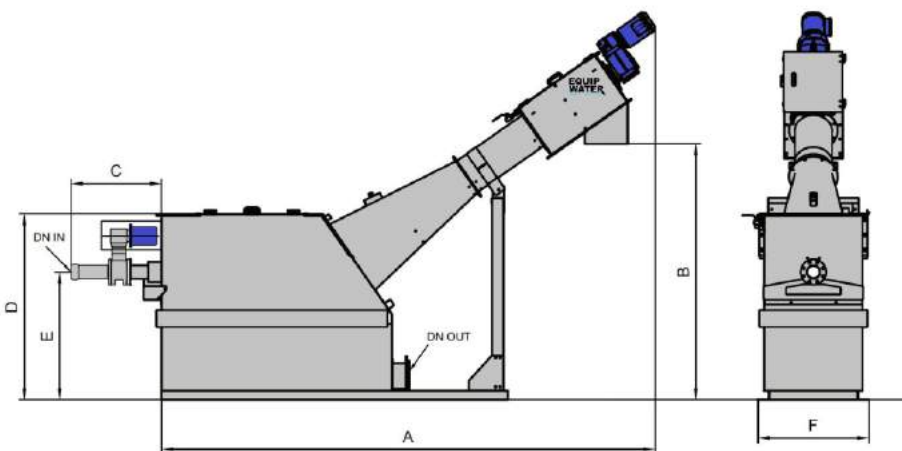
EQUIP SEP est une machine utilisée pour prétraiter les eaux des égouts et des eaux usées industrielles transportées par un camion-citerne, qui doivent être traitées avant d'être renvoyé vers la station d'épuration. L'équipement reçoit les eaux directement du camion-citerne au moyen d'un raccord rapide de type DN Perrot. Les effluents passent à travers un tamis perforé afin d'éliminer tous les solides en suspension. L'ensemble des déchets filtrés sont ensuite convoyés par la vis jusqu'à la zone de lavage et compactage.

L'équipement est composée d'une connexion rapide, d'un robinet à tournant sphérique motorisé automatique et d'un tamis à vis avec une zone de compactage. À l'intérieur du réservoir est installé un capteur de niveau afin de contrôler la hauteur d'eau et réguler avec la vanne automatique. La zone de tamisage, de transport et de compactage est équipée d'un système de lavage afin d'éliminer toutes les parties organiques avant la décharge.



### AVANTAGES

- ➔ DN type Perrot
- ➔ Vanne Automatique motorisée
- ➔ Système de lavage intégré



Modèle	Débit m <sup>3</sup> /h	Dimensions (mm)						ENTREE	SORTIE
		A	B	C	D	E	F		
Equip Sep 50	50	3100	1500	780	1300	800	620	DN 100	DN 200
Equip Sep 100	100	4300	2200	780	1600	1105	960	DN 100	DN 200