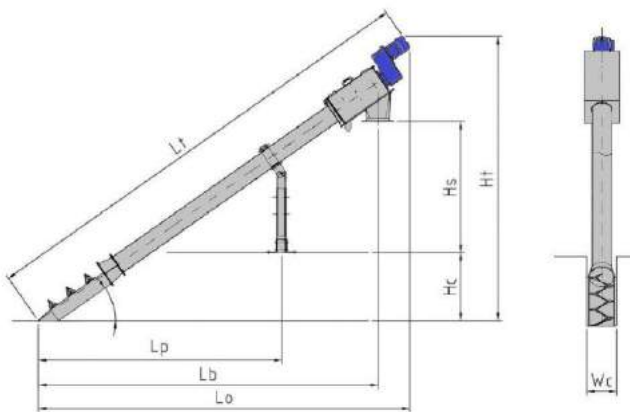


TAMIS ÉLÉVATEUR

Tamissage en Canal

DESCRIPTION

Le SPIRAL SCREEN est utilisé pour le tamisage de tout type d'eaux usées, municipal ou industriel. Il existe deux versions différentes: le tamis à vis directement installé dans un canal ou le tamis à vis intégré à un caisson. Le caisson étant muni de brides d'entrée et de sortie du liquide. Une option zone de compactage et by-pass latéral est aussi possible. Les avantages de ces modèles de machines sont principalement le faible coût d'investissement initial et le peu d'entretien qui en résulte.



AVANTAGES

- ➔ Faible investissement initial
- ➔ Excellentes performances avec présence de déchets long et fibreux.
- ➔ Vis en Acier Allié, inox 304 ou 316
- ➔ Faible maintenance

Dimensions (mm)		Modèle S-SC					
		S-SC 200	300	400	500	600	700
Lt		5360	5355	5410	5420	5825	6165
Ht		2990	3340	3325	3330	3740	3940
Lo		4500	4500	4350	4365	4635	4900
Hs		1500	1500	1520	1525	1550	1550
Lb		3670	4000	3990	3990	4220	4480
Hc		800	800	800	800	800	1000
Lp		2685	2870	2870	2875	3360	3440
Wc		250	350	460	560	660	860
Entrefer (mm)		Débit (m³/h)					
Tôle Grillagée	0,25	20	35	55	120	200	290
	0,5	45	60	85	190	275	370
	1	75	90	120	265	360	530
	2	85	105	150	310	415	670
Tôle perforée ø	3	100	125	180	320	465	740
	5	140	162	268	396	590	950
	6	160	198	300	435	600	980
	7	180	220	350	480	650	1000

