

# CLASSIFICATEUR À SABLE

## Séparation Continue des Sables

### DESCRIPTION

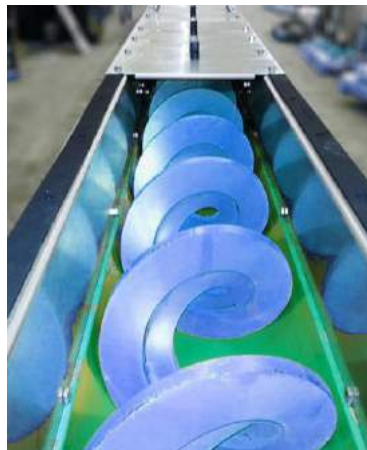
EQUIP GRIT est utilisé pour éliminer les particules contenues dans l'eau. Le séparateur est constitué d'un convoyeur à vis muni d'une grande trémie de sédimentation, comprenant une bride d'entrée et de sortie. Les effluents traversent la trémie, conçue spécifiquement pour permettre le processus de sédimentation.

L'eau est déversée dans la trémie par la bride d'entrée. Par sédimentation le sable tombe sur le fond pour être extrait par la vis d'Archimède mise en rotation à faible vitesse afin d'éviter les turbulences et augmenter l'efficacité de ramassage. L'auge de la vis d'extraction est protégée par un revêtement en PEHD résistant à l'usure.



### AVANTAGES

- Séparation du sable:  $\geq 90\%$  pour les particules jusqu'à 200  $\mu\text{m}$
- Protection de la goulotte avec revêtement en PEHD
- Vis en acier Allié, Acier inoxydable 304 ou 316

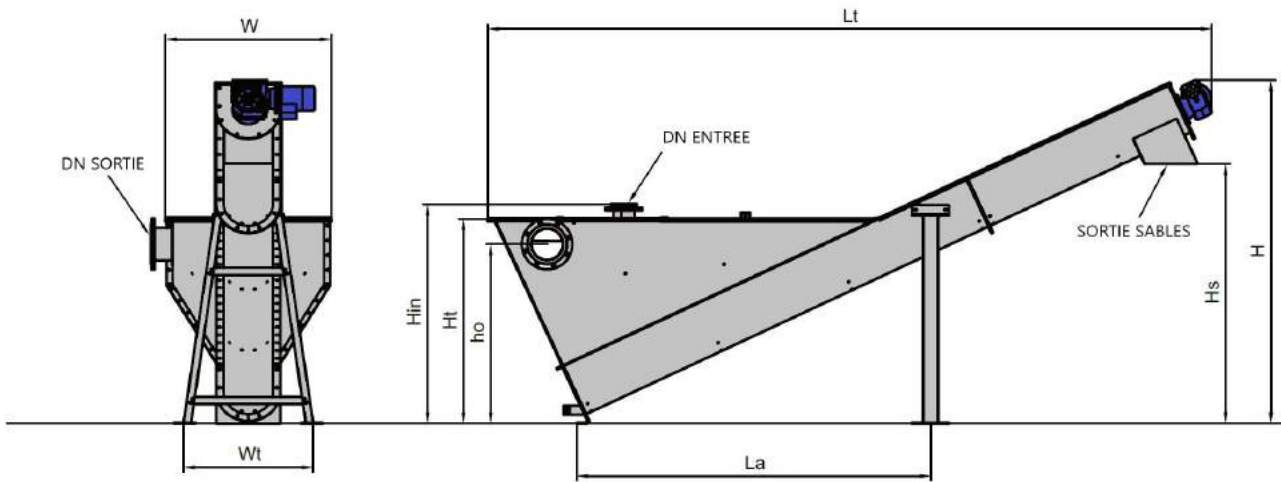
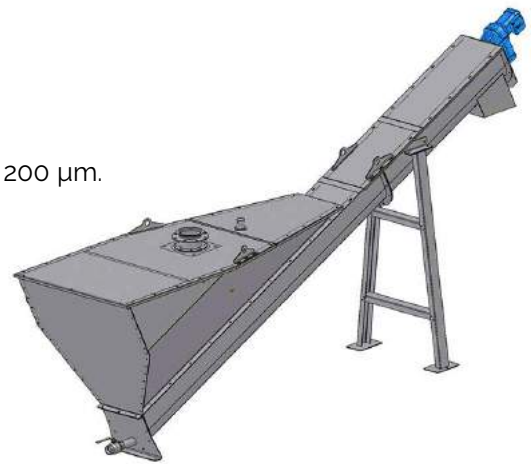


## CLASSIFICATEUR À SABLE

### Séparation Continue des Sables

#### CARACTERISTIQUES

- Vis: Acier allié ou Acier inoxydable AISI 304/316.
- Structure: Acier Inoxydable 304 ou 316.
- Séparation des sables:  $\geq 90\%$  pour les particules jusqu'à 200  $\mu\text{m}$ .
- Protection de la goulotte/auge: PEHD
- Débit d'entrée: jusqu'à 130  $\text{m}^3 / \text{h}$ .



MODELE	Lt	H	La	Wt	W	Ht	Hin	Ho	Hs	DN ENTREE	DN SORTIE	Débit	Capacité	Débit Sortie Sables
	mm	mm	mm	mm	mm	mm	mm	mm	mm	PN10	PN10	$\text{m}^3/\text{h}$	$\text{m}^3$	$\text{m}^3/\text{h}$
Equip Grit 200	4000	2150	2000	810	900	1200	1300	1050	1500	DN80	DN100	20	0,58	0,25
Equip Grit 300	4500	2150	2380	995	1065	1330	1400	1150	1585	DN100	DN150	30	0,73	0,4
Equip Grit 600	5000	2300	2380	1150	1265	1370	1450	1200	1750	DN150	DN200	60	1,7	0,4
Equip Grit 80	5400	2500	3065	1400	1530	1690	1750	1550	1900	DN150	DN200	80	1,95	0,4
Equip Grit 100	6200	2890	3250	1450	1600	2090	2200	1870	2300	DN200	DN250	100	3	0,4
Equip Grit 130	7500	3200	3470	1530	1650	2500	2650	2370	2900	DN200	DN250	130	3,8	0,7

Sur demande et en option, Equip Grit peut être conçu avec une trémie conique pour une meilleure sédimentation.